



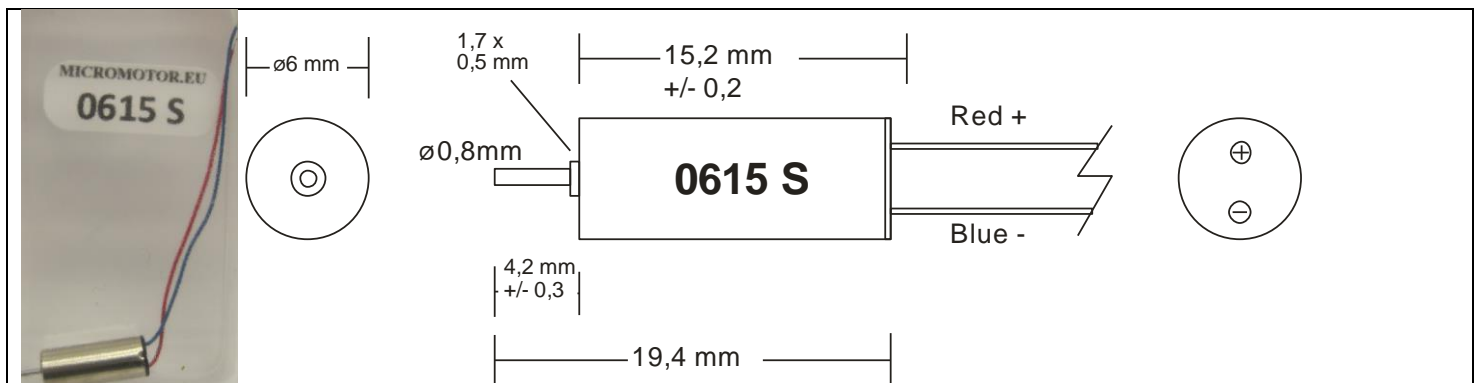
**Coreless motor with 1 axle – Glockenankermotor mit 1 Welle – Koolborstelloze motor met 1 as**

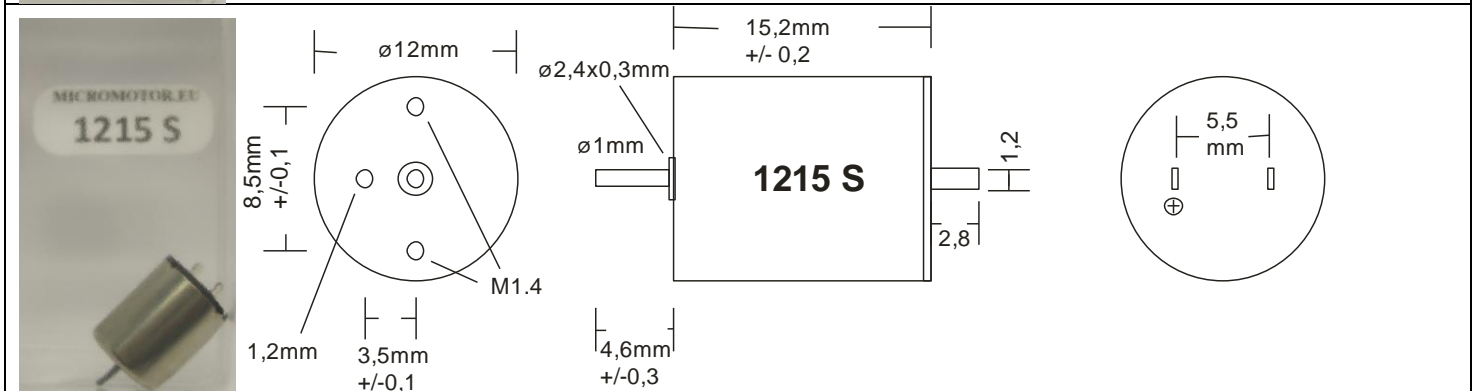
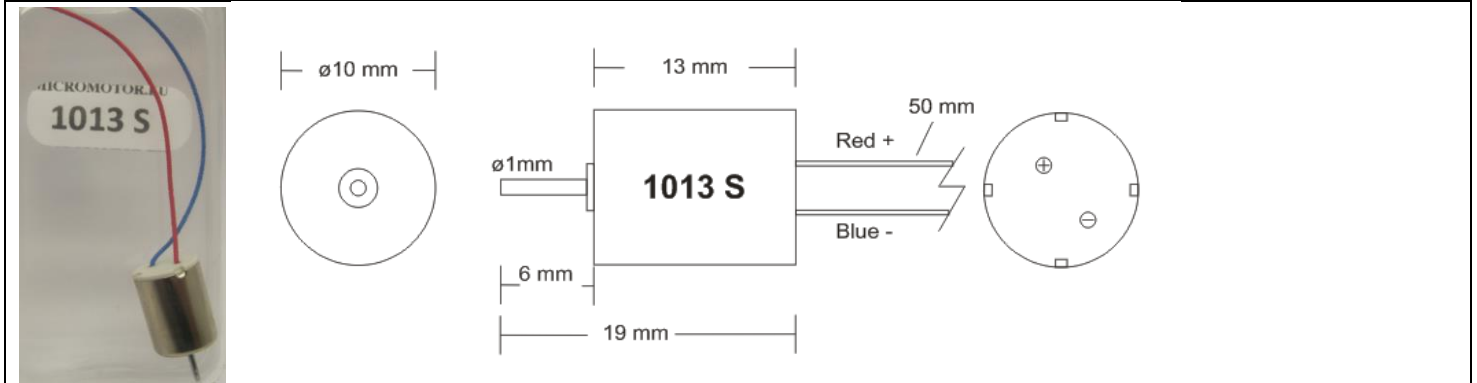
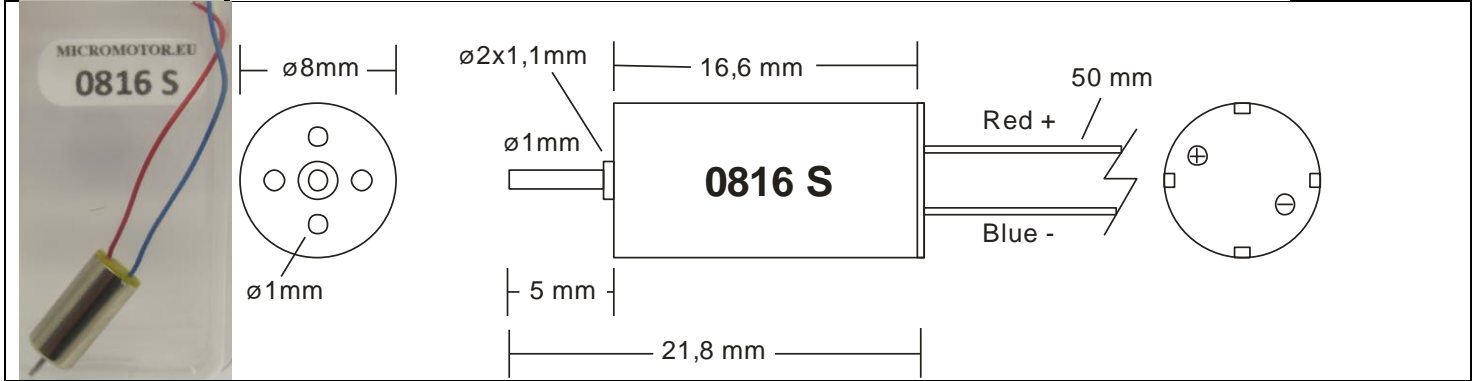
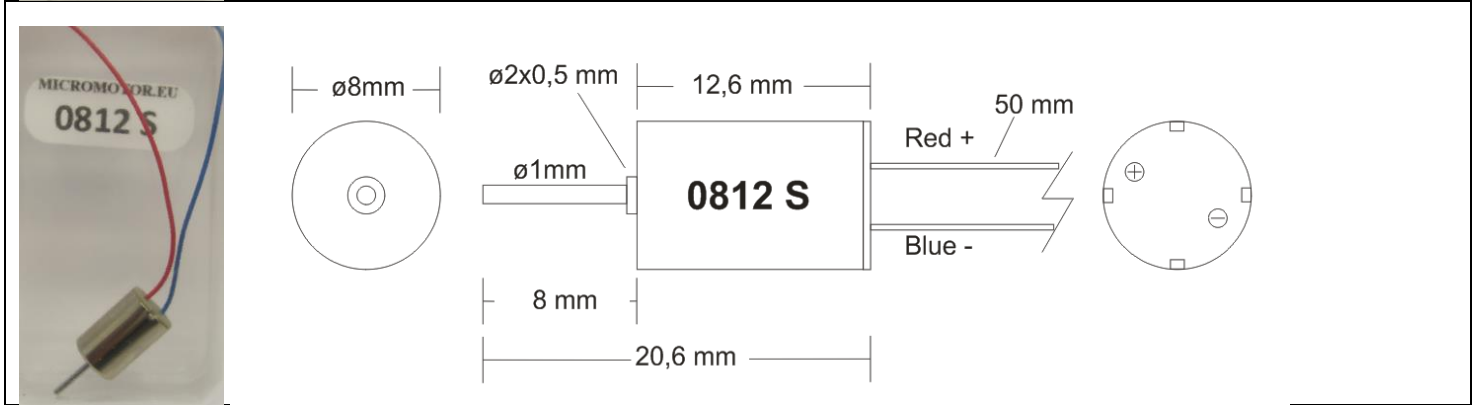
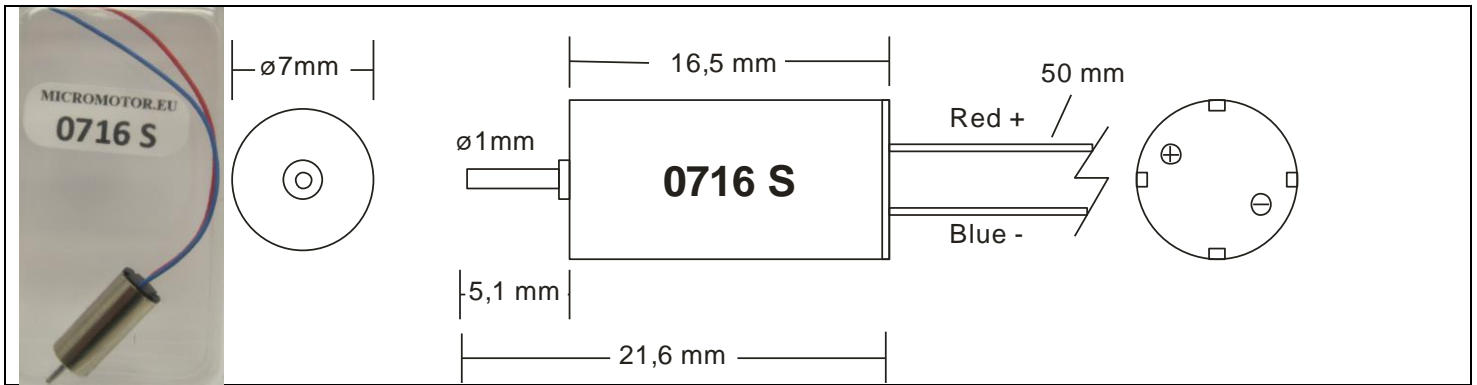
	<b>0615S</b>	<b>0716S</b>	<b>0812S</b>	<b>0816S</b>	<b>1013S</b>	<b>1215S</b>
Voltage – Spannung – Spanning	12 Volt	12 Volt	12 Volt	12 Volt	12 Volt	12 Volt
No load speed – Leerlaufdrehzahl – Toerental onbelast (RPM,U / min)	20500	15200	22000	12000	24000	17000
Rated speed – Nenndrehzahl – Toerental belast (RPM,U / min)	15400	9800	12000	9100	14000	12000
No load current – Leerlaufstrom – Stroomopname onbelast	2 mA	24 mA	20 mA	18 mA	17 mA	15 mA
Rated current – Nennstrom – Stroomopname belast	30 mA	97 mA	186 mA	56 mA	140 mA	92 mA
Stall Current – Maximalstrom – Maximale stroom	130 mA	192 mA	350 mA	98 mA	300 mA	580 mA
Rated torque – Lastmoment – Koppel	2,0 g.cm	5,4 g.cm	8,2 g.cm	3,3 g.cm	7,1 g.cm	5,1 g.cm
Stall torque – Drehmoment der Anlage – Maximaal koppel	6,9 g.cm	10,8 g.cm	16,4 g.cm	6,9 g.cm	14,2 g.cm	36,7 g.cm
Power – Leistung – Vermogen	0,36 W	1,16 W	2,23 W	0,67 W	1,68 W	1,10 W
Max. Power – Max Leistung – Max. Vermogen	1,56 W	2,30 W	4,20 W	1,18 W	3,60 W	6,96 W

**Coreless motor with 2 axles – Glockenankermotor mit 2 Wellen – Koolborstelloze motor met 2 assen**

	<b>0716D</b>	<b>0816D</b>	<b>0816DH</b>	<b>1020D</b>	<b>1215D</b>
Voltage – Spannung – Spanning	12 Volt	12 Volt	12 Volt	12 Volt	12 Volt
No load speed – Leerlaufdrehzahl – Toerental onbelast (RPM,U / min)	20000	13500	18000	14000	14000
Rated speed – Nenndrehzahl – Toerental belast (RPM,U / min)	15200	11500	14000	12000	9600
No load current – Leerlaufstrom – Stroomopname onbelast	30 mA	5 mA	10 mA	9 mA	8 mA
Rated current – Nennstrom – Stroomopname belast	95 mA	30 mA	95 mA	60 mA	70 mA
Stall Current – Maximalstrom – Maximale stroom	300 mA	150 mA	400 mA	450 mA	190 mA
Rated torque – Lastmoment – Koppel	3,4 g.cm	2,5 g.cm	5,0 g.cm	4,5 g.cm	10 g.cm
Stall torque – Drehmoment der Anlage – Maximaal koppel	14,0 g.cm	12,0 g.cm	24,1 g.cm	32 g.cm	30 g.cm
Power – Leistung – Vermogen	1,14 W	0,36 W	1,14 W	0,72 W	0,84 W
Max. Power – Max Leistung – Max. Vermogen	3,60 W	1,80 W	4,80 W	5,40 W	2,28 W

**Coreless motor with 1 axle – Glockenankermotor mit 1 Welle – Koolborstelloze motor met 1 as**





**Coreless motor with 2 axles – Glockenankermotor mit 2 Wellen – Koalborstelloze motor met 2 assen**

